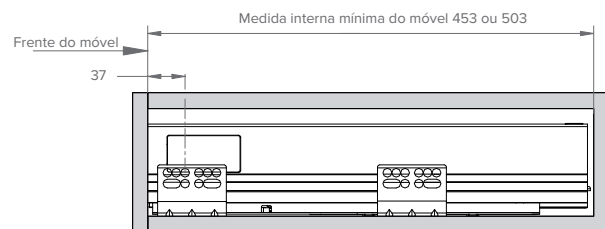
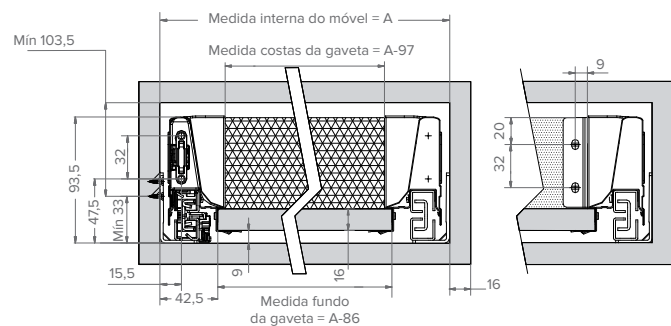


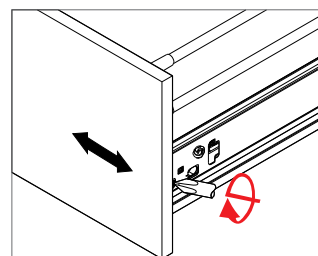
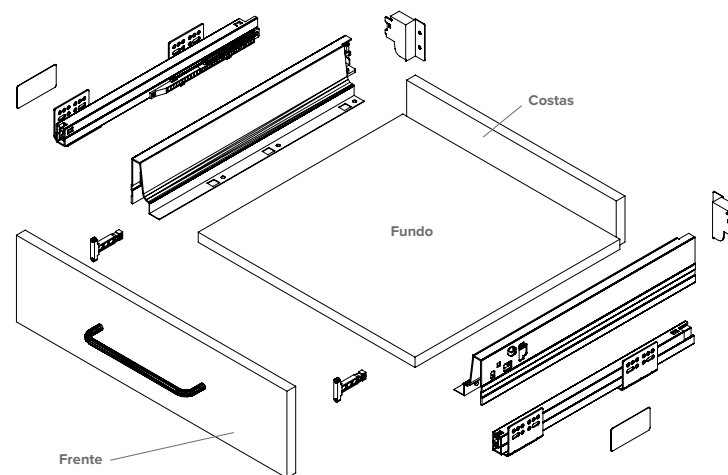
Características

- ◀ Capacidade de carga: até 40 kg.
- ◀ Extração total.
- ◀ Produto composto por duas laterais com trilho telescópico embutido com amortecedor e conector traseiro.

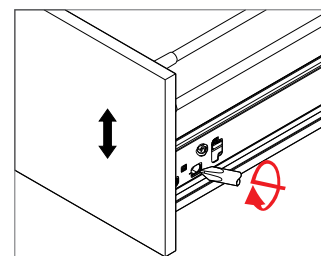
Dimensões de Instalação (em mm)



Instruções de Montagem



Ajuste para os lados



Ajuste para cima e para baixo